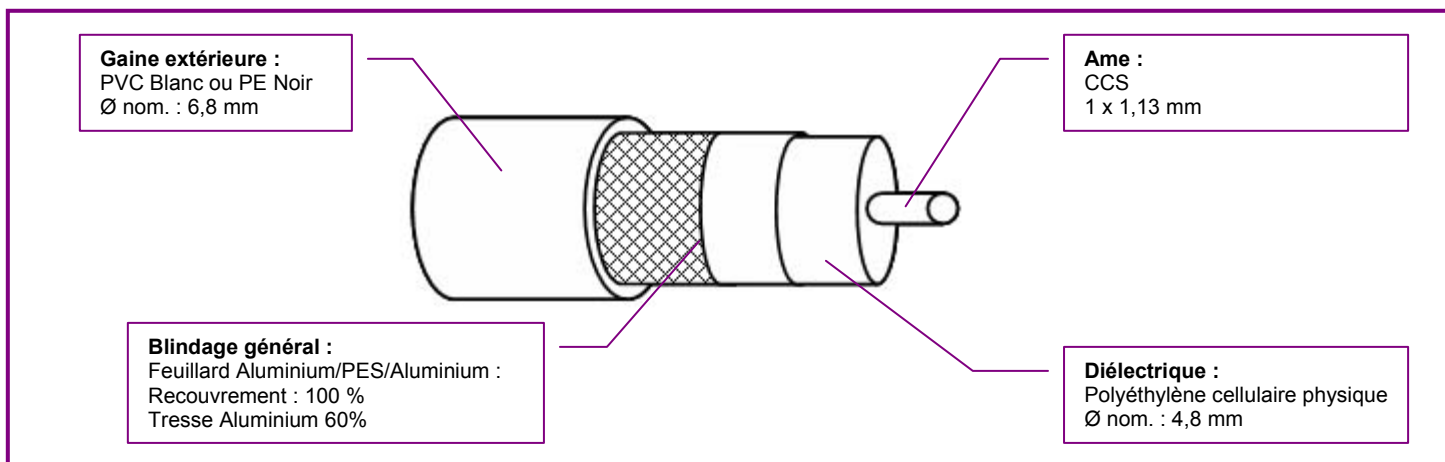


REF : 17VAtC/APH-17PAtC/APH

Câble coaxial antenne pour télédistribution – Classe A



INFORMATIONS PRODUITS

Application

Câble intérieur (17VATCPH) ou extérieur (17PATCPH) pour des systèmes de distribution destinés aux signaux de radiodiffusion sonores et de télévision analogiques et numériques pour des fréquences d'utilisation comprises entre 5 et 3000 MHz.

Description

Marquage :

Gaine PVC Blanc : EN 50117-5 17VATC/PH 1,13/4,8 Class A 3GHz + N° de lot

Gaine PE Noir : EN 50117-6 17PATC/PH 1,13/4,8 Class A 3GHz + N° de lot

Propriétés électriques

Impédance : **75 Ω**

Résistance électrique à 20°C :

âme	88 Ω/km
tresse	22 Ω/km

Vitesse de propagation : **84 %c**

Atténuation à 20°C :

	dB/100 m		dB/100 m
5 MHz	3.5	862 MHz	18.3
50 MHz	4.3	950 MHz	19.4
100 MHz	5.9	1350 MHz	23.0
200 MHz	8.4	1750 MHz	26.4
400 MHz	12.0	2150 MHz	28.6
800 MHz	17.0	3000 MHz	34.5

Efficacité d'écran 30-1000 MHz : > 85 dB (**Classe A**)

Caractéristiques

 Température min. d'installation : **+0°C**

 Rayon de courbure minimum : **40 mm**

 Poids : **47 kg/km**

 Conforme à la directive RoHS

Conditionnement

Bobines plastiques 100m