

4 outputs TV-SAT indoor Amplifier Amplificateur d'intérieur TV-SAT, 4 sorties

Instruction Manual / Mode d'emploi

English

- Indoor amplifier with 4 outputs.
- Separate adjustment for TV and SAT in order to optimize signal equalization.
- TV-SAT split band amplifier.
- Terrestrial and Satellite Digital compatible.

Français

- Amplificateur d'intérieur à 4 sorties.
- Réglage de gain TV et SAT indépendant pour un meilleur équilibrage des signaux.
- Amplification TV-SAT séparée.
- Compatible réception numérique terrestre et satellite.

Technical Specifications**Caractéristiques techniques**

Frequency range :	TV: 47-862 MHz	SAT.: 950-2150 MHz	Fréquences
Adjustable gain :	0-14 dB	1-16 dB	Gain réglable
Noise figure :	6 dB	7.5 dB	Facteur de bruit
Max. input level :	92 dB μ V	84 dB μ V	Niveau d'entrée max.
Max. output level :	97 dB μ V (-60 dB IM3/2c.)	99 dB μ V (-35 dB IM3/2c.)	Niveau de sortie max.
Return loss			Affaiblissement de réflexion
input / outputs :	8 dB / 10 dB		entrée / sorties
Isolation :	15 dB		Réjection entre sorties
DC pass (outputs to input) :	Yes / Oui (500 mA max.)		Passage cc (sorties vers entrée)
Outputs :	4 with diode protection / 4 avec protection par diode		Sorties
Connectors :	Type "F" fem.		Connecteurs
Power :	230V~, 50 Hz, 8 VA		Alimentation
Dimensions :	102 x 138 x 48 mm.		Dimensions

Safety Instructions**Consignes de sécurité****Read carefully these instructions before connecting the unit.****Lire attentivement ces instructions avant le branchement au réseau électrique.**

The operating voltage is indicated on the nameplate of the housing.
To prevent fire, short circuit, shock hazard : Do not expose the unit to rain or moisture.
Install the unit in a dry location without infiltration or condensation of water.
Do not expose it to dripping or splashing.
Do not place objects filled with liquids, such as vases, on the apparatus.
If any liquid should accidentally fall into the cabinet, disconnect the power plug.
Refer to qualified technician before it's further operation.
To avoid any risk of overheating:
Install the unit in a well aery location and keep a minimum distance of 10 cm around the apparatus for sufficient ventilation.
Do not place any items such as newspapers, table-cloths, curtains ... on the unit that might cover the ventilation holes.
The unit must not be exposed to any source of heat (sun, heater,...).
Do not place any naked flame sources, such as lighted candles, on the apparatus.
Do not install the product in a dusty place. Pull out power plug to make the different connections of cables. To avoid electrical shock, do not open the housing.

La plaque signalétique sur le produit indique la tension de fonctionnement.
Afin d'éviter tout risque de court-circuit ou de choc électrique :
Ne pas exposer cet appareil à la pluie ou à l'humidité.
Installer le produit dans un lieu sec, sans infiltration ni condensation d'eau.
Ne pas l'exposer à des égouttements ou à des éclaboussures d'eau.
Aucun objet rempli de liquide tel qu'un vase ... ne doit être posé sur l'appareil.
Si un liquide tombe accidentellement dans le boîtier, débrancher le cordon secteur.
S'adresser à un technicien qualifié avant sa remise en service.
Afin d'éviter tout risque de surchauffe:
Installer le produit dans un endroit bien ventilé et laisser une distance minimale de 10 cm autour de l'appareil pour une aération suffisante.
Ne mettre aucun objet sur le produit tel que journal, rideau, nappe ... qui puisse couvrir ou boucher les ouvertures d'aération.
Ne pas exposer le produit à une source de chaleur (soleil, chauffage,...).
Ne pas placer sur l'appareil des sources de flammes nues telles que des bougies allumées.
L'appareil ne doit pas être installé en milieu poussiéreux.
Ne brancher la prise de courant qu'après avoir réalisé le raccordement de tous les câbles.
Afin d'éviter tout risque de choc électrique, ne pas ouvrir le boîtier.

Cleaning : Only use a dry soft cloth to clean the cabinet. Do not use solvent.

Entretien : Utiliser uniquement un chiffon doux et sec pour nettoyer le boîtier. Ne pas utiliser de solvant.

Servicing : For repairing and servicing refer to qualified personnel.

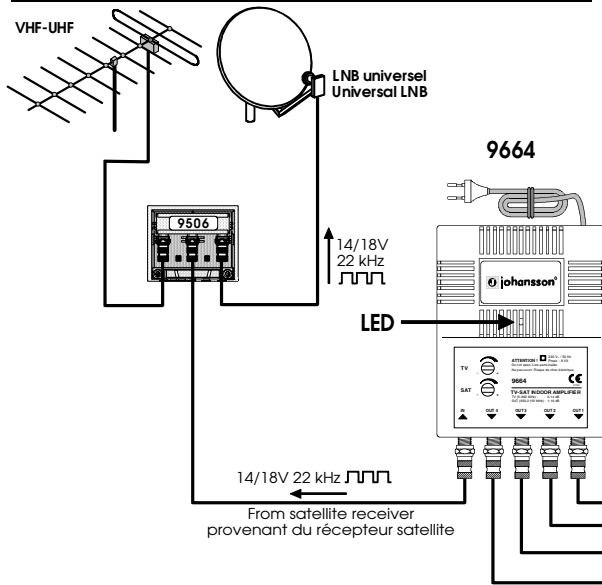
Réparation : Toute intervention ou réparation doit être effectuée par un personnel qualifié.

Applications

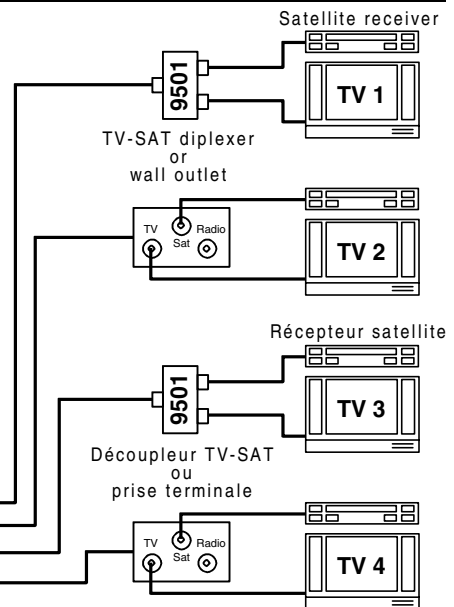
- This TV-SAT indoor amplifier is used to compensate losses of cable length and splitter. 2 attenuators allow equalizing signal between TV and SAT.

- Cet amplificateur d'intérieur TV-SAT s'utilise pour compenser les pertes dues à la répartition et aux longueurs de câble. 2 atténuateurs permettent d'équilibrer les signaux TV et SAT.

Individual installation



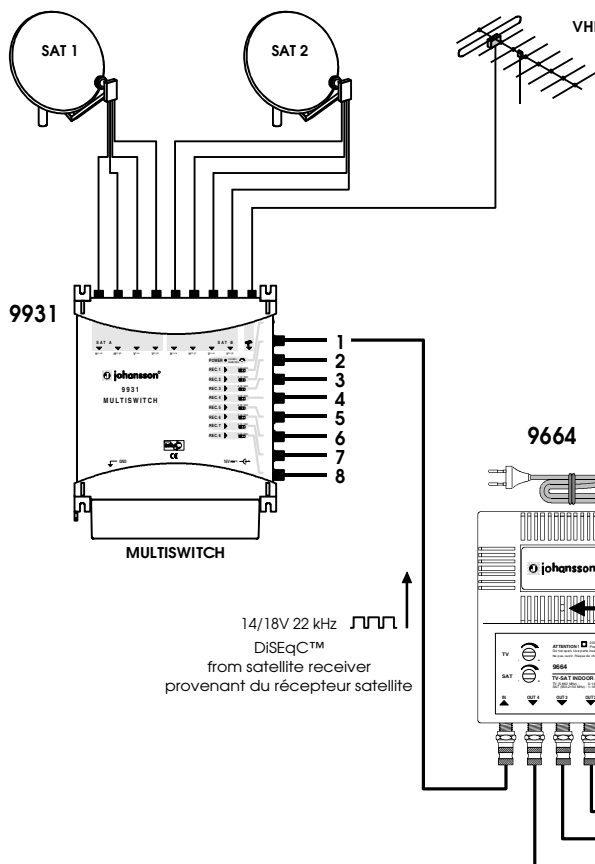
Installation individuelle



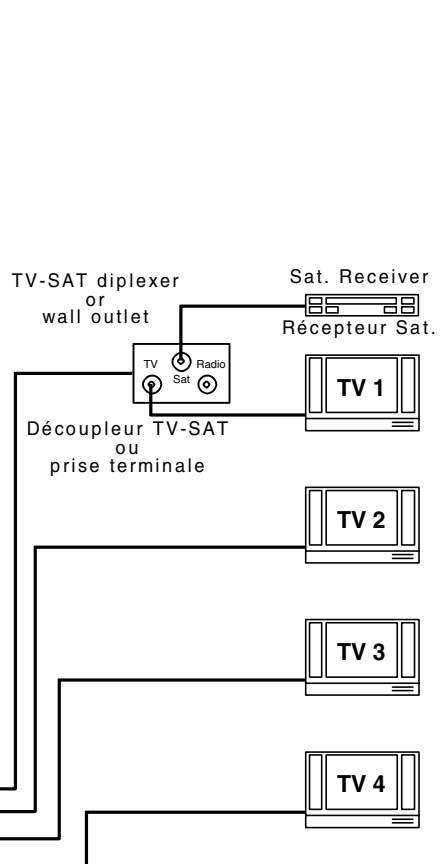
Note :
Load the non-used output(s) with 75 Ohms.

Remarque :
Boucler la (les) sortie(s) non utilisée(s) avec 75 Ohms.

MATV installation



Installation Collective



Note :
Load the non-used output(s) with 75 Ohms.

Remarque :
Boucler la (les) sortie(s) non utilisée(s) avec 75 Ohms.

Products are subject to change without notice.

Les spécifications peuvent être modifiées sans préavis. 02/03

UNITRON n.v., Frankrijklaan 27, B-8970 Poperinge, Belgium
TEL +32 57 33 33 63 FAX +32 57 33 45 24
www.johansson.be E-mail : sales@johansson.be

J johansson®