

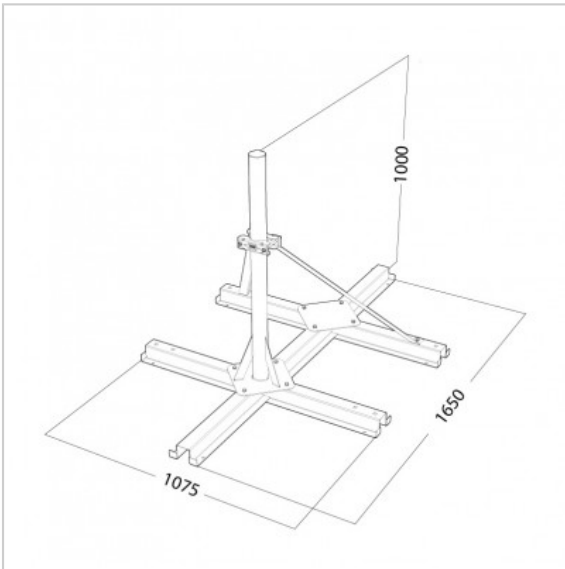
Roof pallet - RP6 - Ø 60 mm

Réf. : 002624/802624

Support Roof Pallet 6 dalles - Ø 60 mm

FICHE TECHNIQUE

Matériau	Acier
Dimensions au sol	1650x1075 mm
Temps de montage (min)	15
Personne(s) pour montage	1



EN SAVOIR PLUS

- Produit vendu démonté pour faciliter le transport- Montage en 5 min- Stockage optimisé sur palette : 12 colis- Visserie structure Inox- Installation possible des dalles après assemblage- Installation sans ou avec fixation au sol- Compatible dalle béton 500x500x50 mm- Mât Ø 60mm- Structure acier 2,5 mm- Bras de force fournis (x2)- Machoires crantées- Dimensions au sol : 1650x1075- Préconisation: parabole Ø 1 m max et parabole Ø 1.20 m max avec fixation au sol (visserie non fournie)