

LNB

UX-MBQD6

Série UX

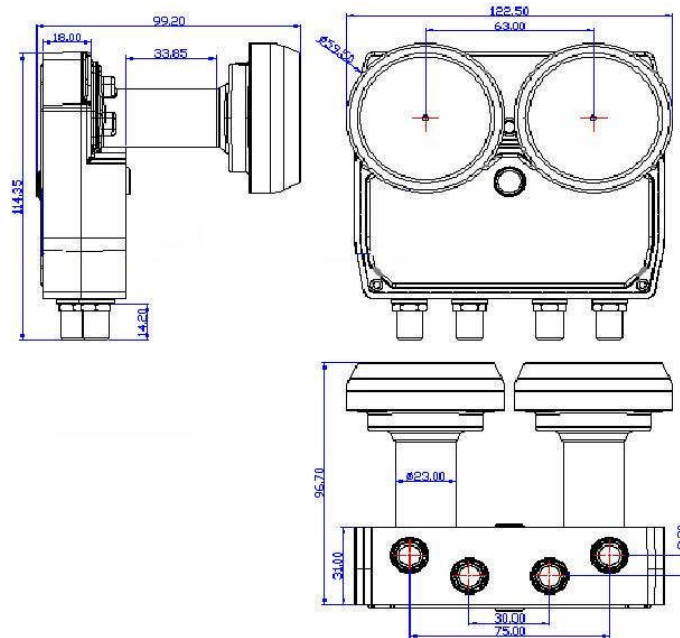


LNB Universel Monobloc 6° Quad

Caractéristiques principales

- Bas facteur de bruit
- Full HD ready

	UX-MBQD6
Code Fracarro	287141
Nombre de sorties	4 indépendantes
Polarisation et Bandes	Horizontale / Verticale + Bande basse / Bande haute
Fréquences d'entrée	Bande Basse: 10,7– 11,7 GHz Bande Haute: 11,7 – 12,75 GHz
Fréquence oscillateur local	Bande Basse: 9,75 GHz +/- 1 MHz a 25 °C Bande Haute: 10,6 GHz +/- 1 MHz a 25 °C
Fréquences de sortie	Bande Basse: 950-1950 MHz Bande Haute: 1100-2150 MHz
Signal de commutation de bande	Bande Basse: - Bande Haute: 22 KHz +/- 4kHz / 0,6 Vpp +/- 0,2 V
Facteur de Bruit	0,3 dB
Bruit de phase	<-60 dBc/Hz à 1 KHz <-80 dBc/Hz à 10 KHz <-100 dBc/Hz à 100 KHz
Gain	50-62 dB
Ripple	< ±0.5dB / 27 MHz
Polarisation croisée	28 dB
Signaux de contrôle polarisation	Polarisation verticale : 10,5 – 14,0 V Polarisation horizontale : 15,5 –21 V
Signal de commutation satellite	Tone burst, DiSEqC 2.0
Consommation	190 mA
Perte de retour	7,5 dB/ 75 Ohms
Température de fonctionnement	- 40° / + 60° C
Diamètre	23/40 mm
Poids	670 g



Code Fracarro	Référence	Conditionnement	Code EAN	Quantité	Dimensions	Poids
				pièces	mm	Kg
287141	UX-MBQD6	Individuel	8016978087839	1	122x122x110	0,753
		Multiple	8016978088041	20	455x405x235	12,0

Fracarro Radioindustrie S.p.A.
via Cazzaro, 3
31033 Castelfranco Veneto (TV)
Italy
tel. +39 0423 7361
fax +39 0423 736220
www.fracarro.com
info@fracarro.com

Fracarro (UK) Ltd
Unit A.
Ibex House, Keller Close
Kiln Farm, Milton Keynes.
MK11 3LL
UK
Tel. +44(0)1908 571571
Fax +44(0)1908 571570

Fracarro Ibérica
Polígono Tàctica "Ciudad
de los negocios"
C/2A, nº 4 - 46980
Paterna - Valencia
Tel. +34/961340104
Fax. +34/961340691

Fracarro France S.A.S.
7/14 rue du Fossé Blanc
Bâtiment C1
92622 Gennevilliers Cedex
France
Tel. +33 1 47283400
Fax +33 1 47283421

Fracarro Tecnologia e
Antenas de Televisao Lda
Rua Alexandre Herculano, nº1-1ºB
Edifício Central Park
2795-242 Linda-a-Velha
Portugal
Tel.: +351214156800
Fax: +351214156809