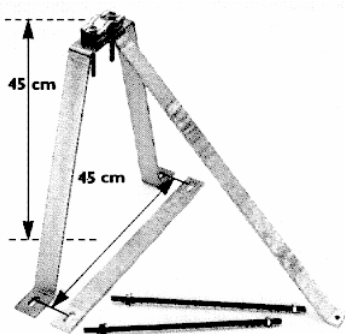


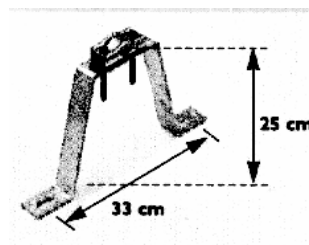
FIXATIONS MURALES

Fiche technique

MEC425CG
MEC425CZ
MEC445CG
MEC445CZ
MEC425SG
MEC425SZ



MEC445CG



MEC425SG

Fixations murales complètes

MEC 425 CG & MEC425 CZ

Description : Fixation murale type cabine d'ascenseur, composée de 2 pattes « en M », deux contreplaques de serrage, 1 bras de force, et la visserie nécessaire à la fixation.
Utilisable avec un mat de diamètre 50 mm maximum.

Caractéristiques mécaniques :

- * Déport 25 cm
- * Largeur 33 cm
- * Poids environ 6 kg

Finition :

MEC425 CG
MEC425 CZ

Acier Galvanisé à chaud
Acier zingué bichromaté

MEC 445 CG & MEC445 CZ

Description : Fixation murale type cabine d'ascenseur, composée de 2 pattes « en M », deux contreplaques de serrage, 1 bras de force, et la visserie nécessaire à la fixation.
Utilisable avec un mat de diamètre 50 mm maximum.

Caractéristiques mécaniques :

- * Déport 45 cm
- * Largeur 45 cm
- * Poids environ 8 kg

Finition :

MEC445 CG
MEC445 CZ

Acier Galvanisé à chaud
Acier zingué bichromaté

FRACARRO FRANCE S.A.S

14, bis rue du Ratraït
92150 SURESNES
Tél : +33 1 47 28 34 00
Télécopie : + 33 1 47 28 34 21
R.C.S. Nanterre B 442 091 567
Capital Social € 2.000.000

Février - 03

portenseigne

Fixations murales simplifiées

MEC 425 SG & MEC425 SZ

Description : Fixation murale type cabine d'ascenseur, composée de 2 pattes « en M ». Utilisable avec un mat de diamètre 50 mm maximum.

Caractéristiques mécaniques :

| | |
|-----------|--------------|
| * Déport | 25 cm |
| * Largeur | 33 cm |
| * Poids | environ 2 kg |

Finition :

| | |
|-----------|-------------------------|
| MEC425 SG | Acier Galvanisé à chaud |
| MEC425 SZ | Acier zingué bichromaté |