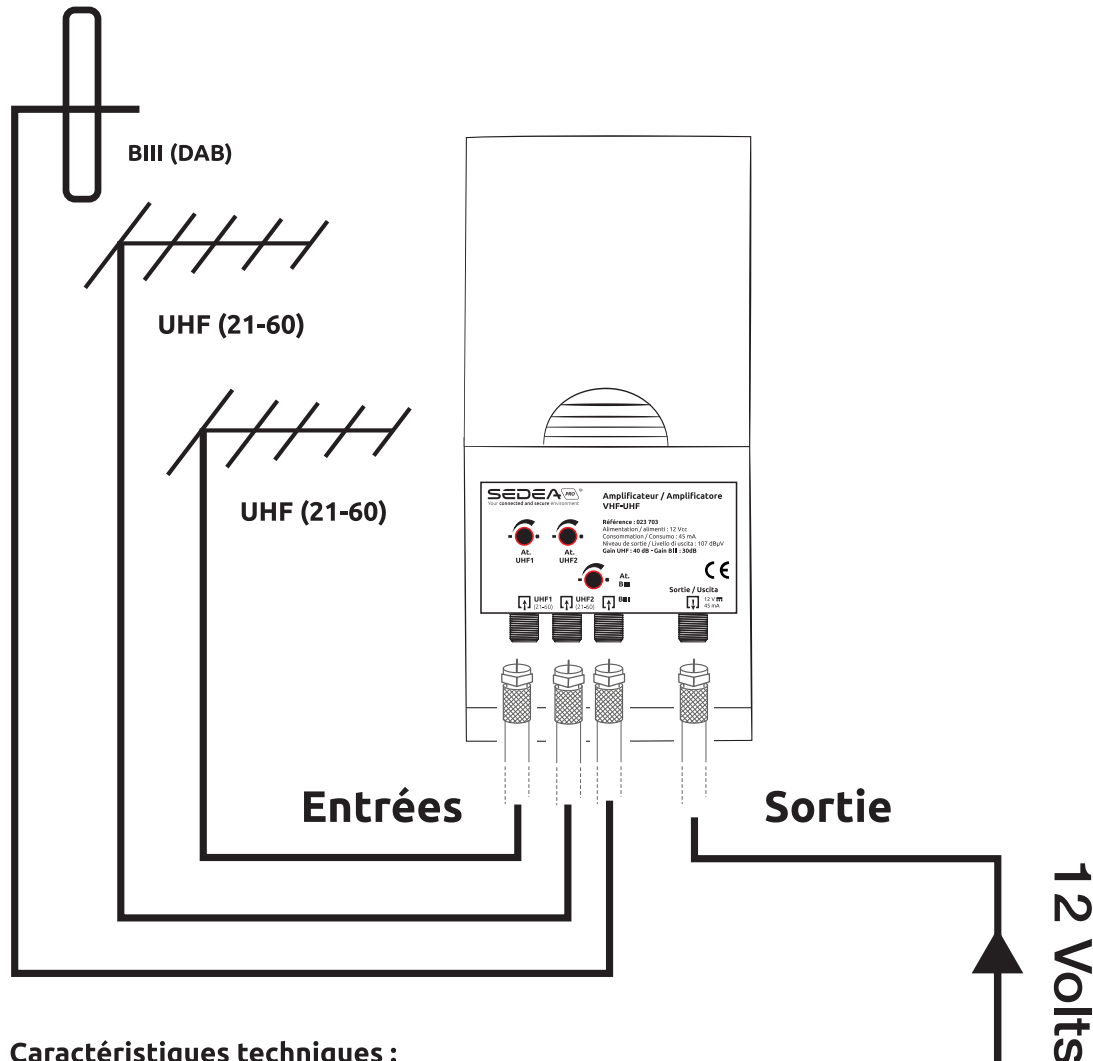


Recommandations de sécurité

- Ne pas ouvrir/démonter cet appareil : faites appel à un personnel qualifié pour une éventuelle réparation
- Ne pas utiliser d'objets pointus pour accéder à l'intérieur de cet appareil
- Ne pas exposer à des températures élevées, ne pas mettre cet appareil à proximité d'une quelconque source de chaleur
- Cet appareil n'est pas prévu pour être utilisé par des personnes (y compris les enfants) dont les capacités physiques, sensorielles ou mentales sont réduites.
- Débranchez cet appareil en cas d'orage ou de non utilisation prolongée
- L'appareil ne disposant pas d'interrupteur marche/arrêt, la prise du réseau d'alimentation secteur doit demeurer aisément accessible.



Caractéristiques techniques :

- Entrées : UHF (21-60) / UHF (21-60) / BIII
- Consommation : 45 mA
- Alimentation : 12 Vcc
- Gains : 30 dB (BIII - DAB) et 40 dB (UHF)
- Plage de réglage de gain : 20 dB
- Niveau de sortie max. : 107 dB μ V (UHF) et 106 dB μ V (VHF)
- Facteur de bruit < 4,5 (BIII - DAB) < 6 (UHF)
- Connecteurs femelles type « F » à visser

Conditions de garantie :

La garantie de votre appareil et ses accessoires se conforme aux dispositions légales à la date de l'achat. Les pièces détachées pour cet appareil sont au moins disponibles pendant toutes la durée de la garantie.

Déclaration de conformité :

Le soussigné, SEDEA, déclare que l'équipement radioélectrique du type amplificateur est conforme à la directive 2014/53/UE. Le texte complet de la déclaration UE de conformité est disponible à l'adresse internet suivante : www.sedea.fr.



Recyclage :

Déchets d'équipements électriques et électroniques

Ce symbole sur le produit, ses accessoires ou sa documentation indique que ce dernier est conforme à la Directive européenne 2012/19/UE. Cela signifie que ni le produit, ni ses accessoires électroniques usagés ne peuvent être jetés avec les autres déchets ménagers. Veuillez séparer vos produits et accessoires usagés des autres déchets. La mise au rebut citoyenne de votre ancien produit permet de protéger l'environnement et la santé, vous favoriserez ainsi le recyclage de la matière qui les compose dans le cadre d'un développement durable. Les particuliers sont invités à contacter les autorités locales pour connaître les procédures et les points de collectes de ces produits en vue de leur recyclage.

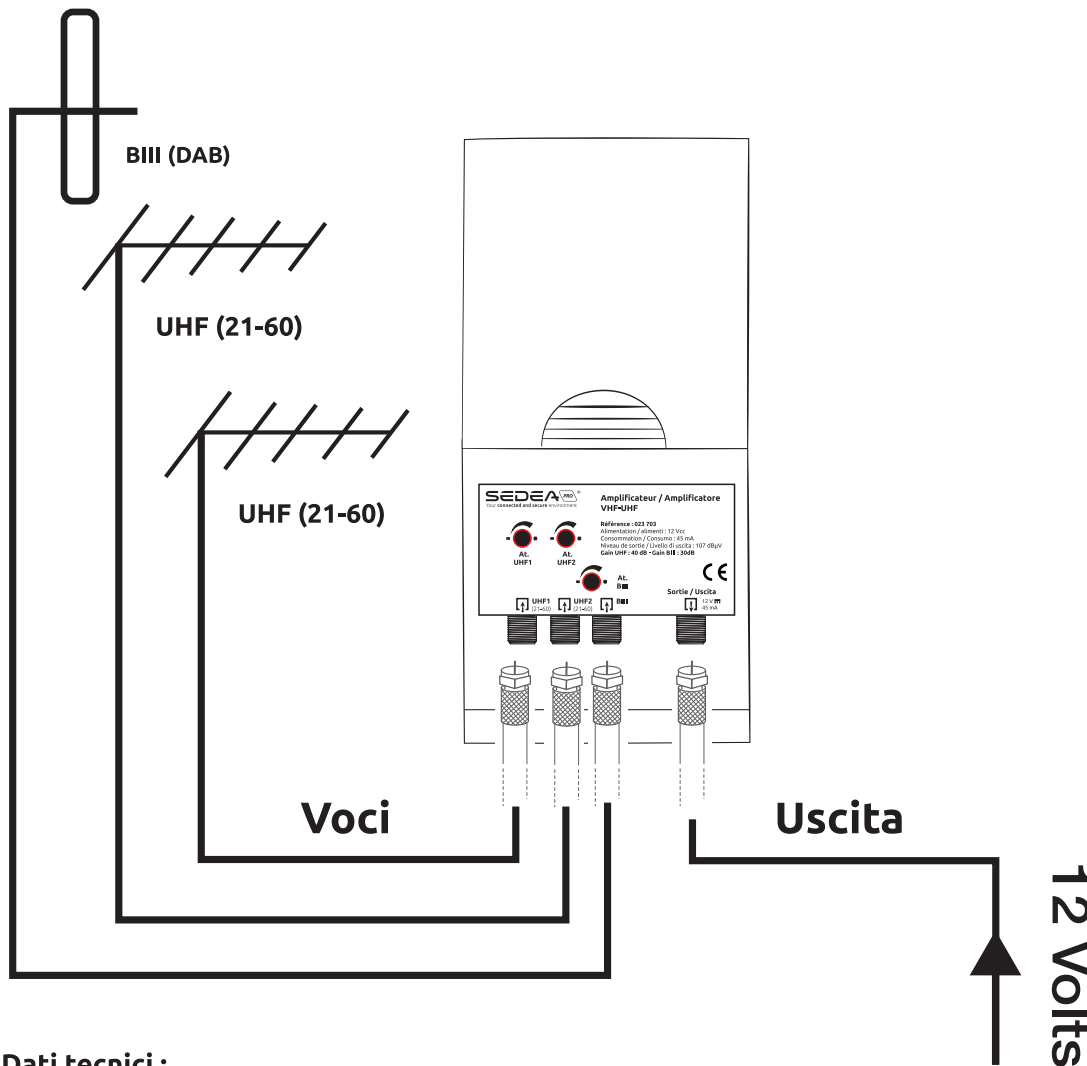


Pour en savoir plus :
www.quefairedemesdechets.fr

SEDEA
Parc d'activités du mélantois
rue des saules CS80458
59814 LESQUIN cedex

Raccomandazioni per la sicurezza

- Non aprire/smontare questo apparecchio: rivolgersi a personale qualificato per eventuali riparazioni
- Non utilizzare oggetti appuntiti per accedere all'interno di questa unità
- Non esporre ad alte temperature, non posizionare questo apparecchio vicino a fonti di calore
- Questo apparecchio non è destinato all'uso da parte di persone (compresi i bambini) con ridotte capacità fisiche, sensoriali o mentali
- Scollegare questo apparecchio durante i temporali o quando non viene utilizzato per lunghi periodi di tempo
- Poiché l'apparecchio non dispone di un interruttore on/off, la spina di rete deve rimanere facilmente accessibile



Dati tecnici :

- Voci : UHF (21-60) / UHF (21-60) / BIII
- Consumo : 45 mA
- Alimentazione : 12 Vcc
- Guadagni : 30 dB (BIII - DAB) e 40 dB (UHF)
- Campo di regolazione del guadagno : 20 dB
- Livello di uscita max. : 107 dBµV (UHF) e 106 dBµV (VHF)
- Figura di rumore < 4,5 (BIII - DAB) < 6 (UHF)
- Connettori femmina tipo « F » per il collegamento a vite

Condizioni di garanzia :

La garanzia per il vostro apparecchio e i suoi accessori è conforme alle disposizioni di legge alla data di acquisto. I pezzi di ricambio per questo apparecchio sono disponibili almeno per l'intero periodo di garanzia.

Dichiarazione di conformità :

Il sottoscritto, SEDEA, dichiara che le apparecchiature radio del tipo di amplificatore sono conformi alla Direttiva 2014/53/UE. Il testo completo della dichiarazione di conformità UE è disponibile sul seguente sito web : www.sedea.com.



Riciclaggio :

Rifiuti di apparecchiature elettriche ed elettroniche

Questo simbolo sul prodotto, sui suoi accessori o sulla documentazione indica che il prodotto è conforme alla Direttiva Europea 2012/19/UE. Ciò significa che né il prodotto né i suoi accessori elettronici usati possono essere smaltiti insieme ad altri rifiuti domestici. Si prega di separare i prodotti e gli accessori usati dagli altri rifiuti. Smaltire il vostro vecchio prodotto in modo socialmente responsabile contribuisce a proteggere l'ambiente e la vostra salute, e promuoverete il riciclaggio del materiale di cui è composto nel quadro di uno sviluppo sostenibile. I privati sono invitati a contattare le autorità locali per conoscere le procedure e i punti di raccolta per il riciclaggio di questi prodotti.

