

SEDEA®

Votre environnement **connecté et sécurisé**

Amplificateur 4 entrées

1 x VHF B3 30dB - 1 x UHF 21-60 38dB

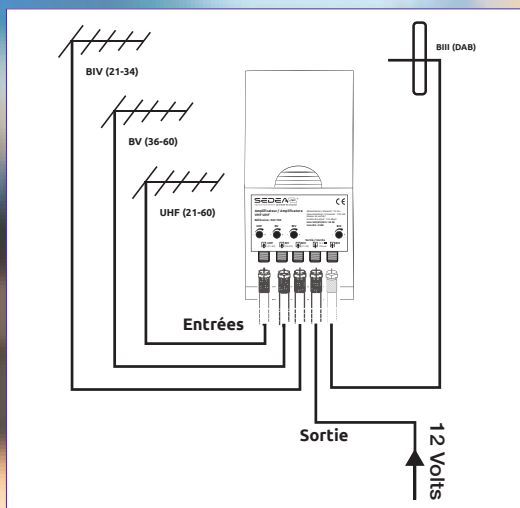
1x UHF B4 38db - 1x UHF B5 38dB



évite les
perturbations
5G (LTE 700)



Gain
Réglable



Caractéristiques techniques :

- Entrées : UHF (21-60) / BV (36-60) / BIV (21-34) / BIII
- Consommation : 170 mA
- Alimentation : 12 Vcc
- Gains : 30 dB (BIII - DAB) et 38 dB (UHF)
- Plage de réglage de gain : 20 dB
- Niveau de sortie max. : 112 dB μ V (UHF) et 111 dB μ V (VHF)
- Facteur de bruit < 5 (BIII - DAB) < 8 (BIV/BV/UHF)
- Connecteurs femelles type « F » à visser

Référence : 023 704

2 ans de
garantie
2 years warranty

