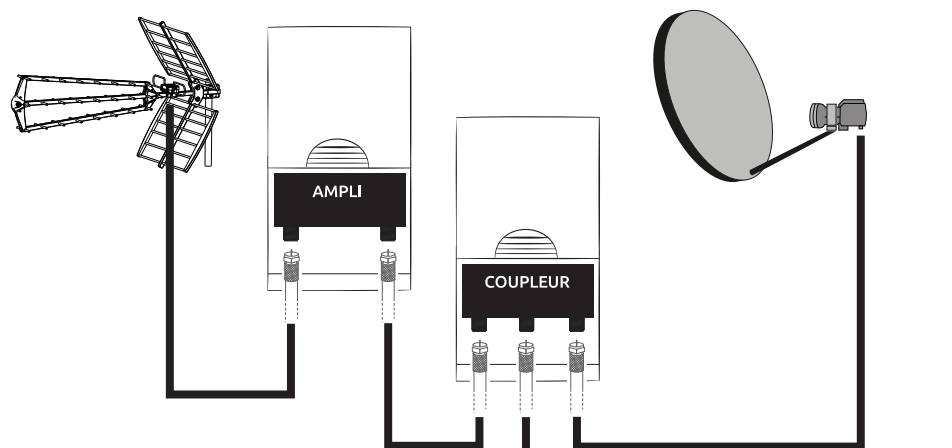


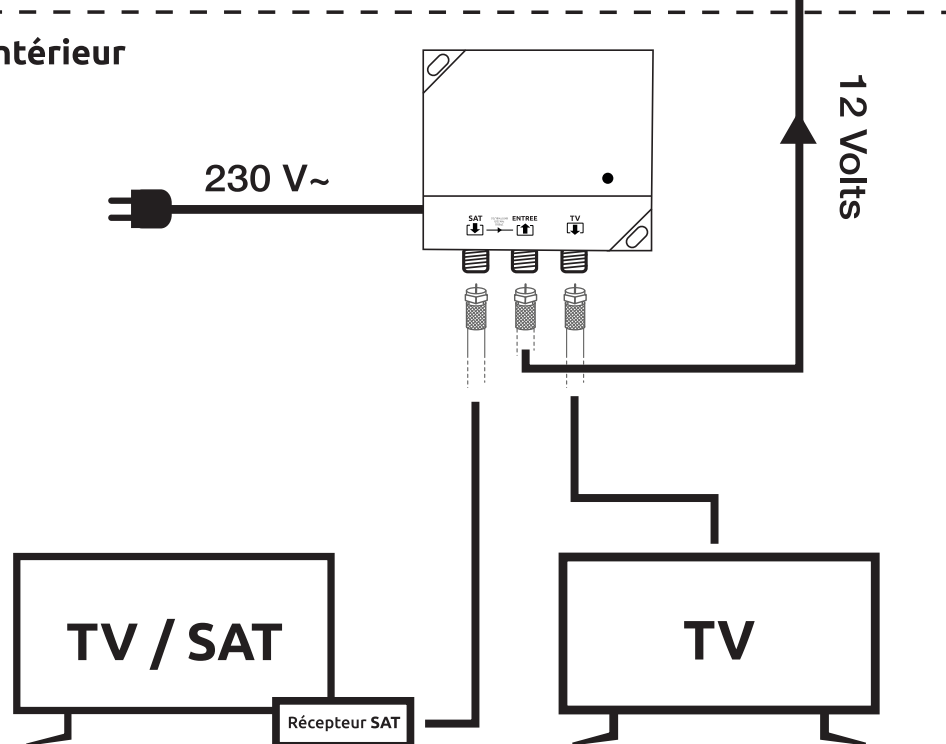
Recommandations de sécurité

- Ne pas ouvrir/démonter cet appareil : faites appel à un personnel qualifié pour une éventuelle réparation
- Ne pas utiliser d'objets pointus pour accéder à l'intérieur de cet appareil
- Ne pas exposer à des températures élevées, ne pas mettre cet appareil à proximité d'une quelconque source de chaleur
- Ne pas placer cet appareil près d'une source d'eau ou d'humidité
- Cet appareil n'est pas prévu pour être utilisé par des personnes (y compris les enfants) dont les capacités physiques, sensorielles ou mentales sont réduites.
- Veillez à ce que le cordon d'alimentation ne puisse être écrasé ou coincé en particulier au niveau des connecteurs ou prises.
- Débranchez cet appareil en cas d'orage ou de non utilisation prolongée
- Pour débrancher l'appareil, ne pas tirer sur le câble d'alimentation mais sur la prise. Si le câble est endommagé, celui-ci doit être remplacé par un personnel qualifié.
- L'appareil ne disposant pas d'interrupteur marche/arrêt, la prise du réseau d'alimentation secteur doit demeurer aisément accessible.
- Il convient de ne pas placer sur l'appareil des sources de flammes nues, telles que des bougies allumées.



Extérieur

Intérieur



Caractéristiques techniques :

- Sortie Terrestre : 47 à 694 MHz
- Sortie Satellite : 950 à 2150 MHz
- Tension d'entrée : 230VAC / 50Hz / 5W
- Tension de sortie : 12 Vcc
- Courant de sortie : 280 mA (max.)
- Témoin de mise sous tension
- Connecteurs femelles type « F » à visser
- Fixation murale ou sur rail DIN

Conditions de garantie :

La garantie de votre appareil et ses accessoires se conforme aux dispositions légales à la date de l'achat. Les pièces détachées pour cet appareil sont au moins disponibles pendant toutes la durée de la garantie.

Déclaration de conformité :

Le soussigné, SEDEA, déclare que l'équipement radioélectrique du type alimentation 021286 est conforme à la directive 2014/53/UE. Le texte complet de la déclaration UE de conformité est disponible à l'adresse internet suivante : <https://www.sedeapro.fr/support-technique/>



Recyclage :

Déchets d'équipements électriques et électroniques

Ce symbole sur le produit, ses accessoires ou sa documentation indique que ce dernier est conforme à la Directive européenne 2012/19/UE. Cela signifie que ni le produit, ni ses accessoires électroniques usagés ne peuvent être jetés avec les autres déchets ménagers. Veuillez séparer vos produits et accessoires usagés des autres déchets. La mise au rebut citoyenne de votre ancien produit permet de protéger l'environnement et la santé, vous favoriserez ainsi le recyclage de la matière qui les compose dans le cadre d'un développement durable. Les particuliers sont invités à contacter les autorités locales pour connaître les procédures et les points de collectes de ces produits en vue de leur recyclage.



SEDEA
Parc d'activités du mélantois
rue des saules CS80458
59814 LESQUIN cedex