



ANTENAS TV BANDA III Y DAB
TV ANTENNAS III BAND AND DAB
ANTENNES TV BANDE III ET DAB

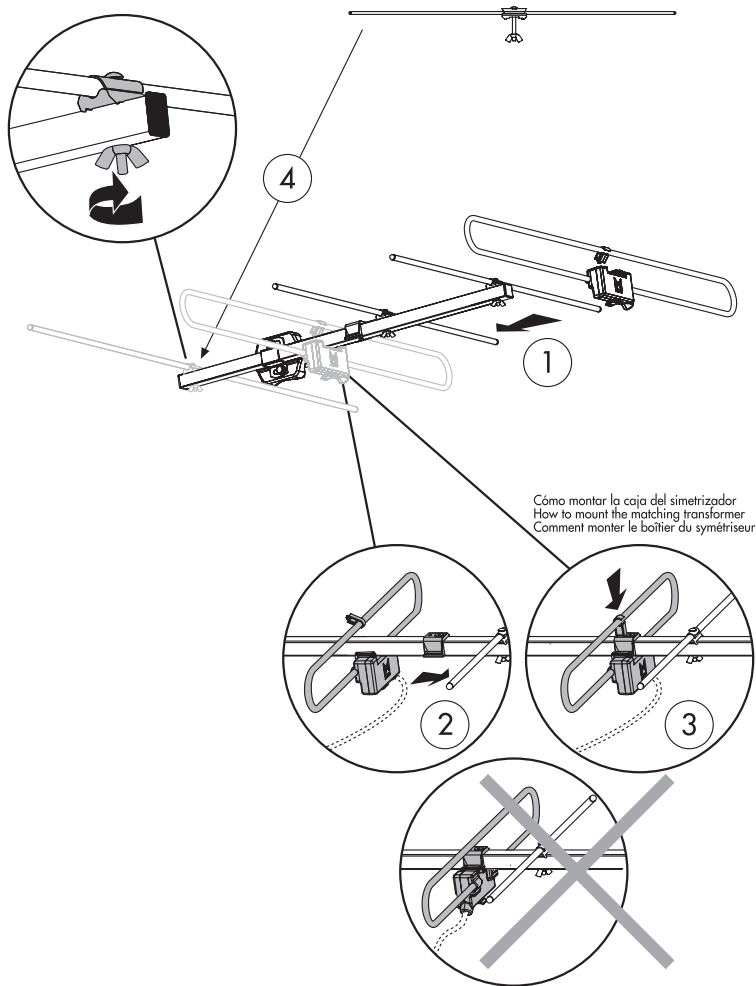


SERIE 900 SERIES

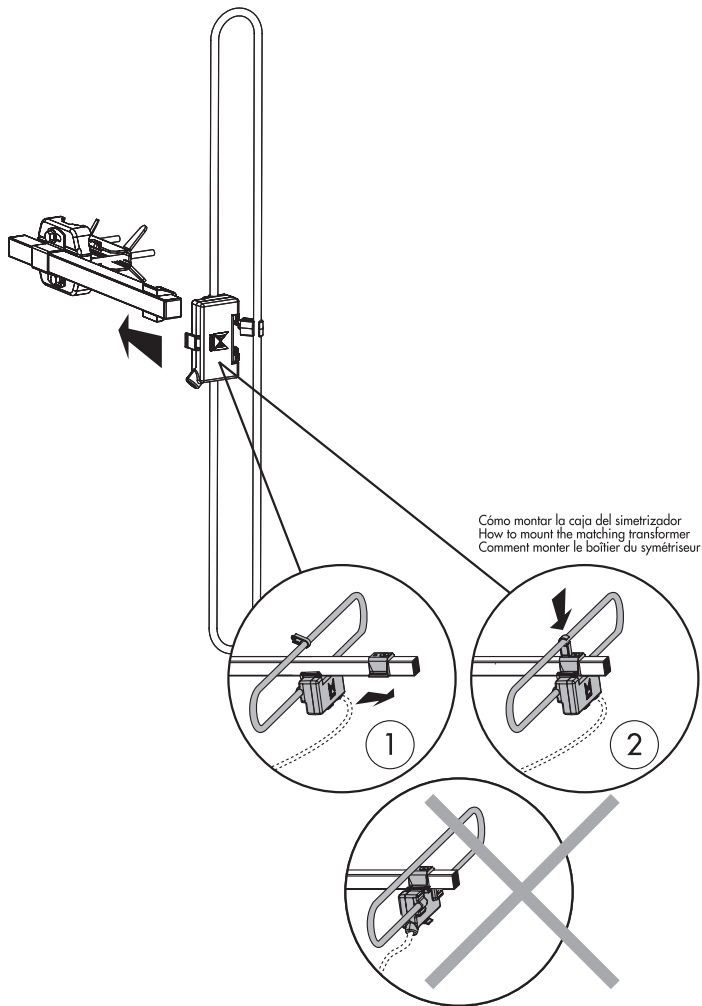
CODIGO-CODE-CODE		9000070	9000071
MODELO-MODEL-MODELE		BT-451	BT-151
Rango de frecuencias Frequency range Gamme de fréquences	MHz	174-230	174-240
Canales Channels Canaux		E5-E12 L5-L10	5A-13F
Ganancia Gain Gain	dBd	6	0,25
Relación delante/detrás Front/back ratio Rapport avant/arrière	dB	10	-
Impedancia Impedance Impédance	Ω	75	
Pérdidas de retorno Return loss Pertes de retour	dB	≥ 10	
Polarización Polarity Polarisation		HOR /VER	VER
Ángulo de apertura Beam width Angle d'ouverture	° H	64	360 Omnidirectional
	° V	99	
Longitud Lenght Longueur	mm	594	300
Resistencia al viento Wind loading Résistance au vent	N	H	-
		V	34
Índice de protección Protection index Indice de protection		IP 53	

Todas las antenas incorporan simetrizador.
All antennas supplied with matching transformer.
Toutes les antennes ont un symétriseur.

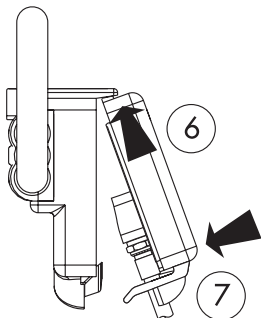
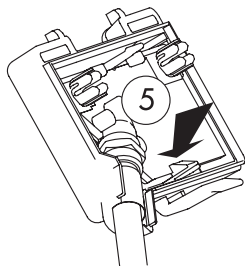
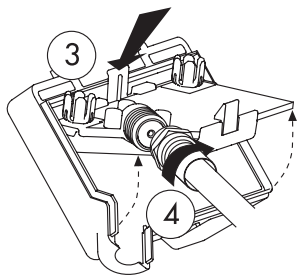
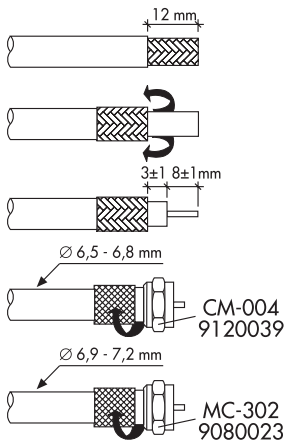
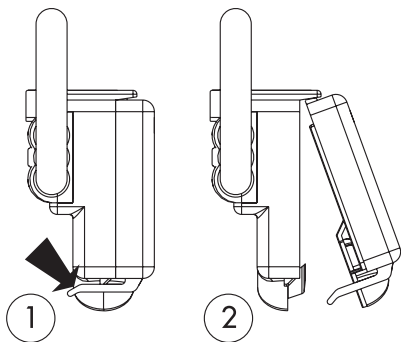
CÓMO MONTAR LA ANTENA BT-451
HOW TO MOUNT THE ANTENNA BT-451
COMMENT MONTER L'ANTENNE BT-451



CÓMO MONTAR LA ANTENA BT-151
HOW TO MOUNT THE ANTENNA BT-151
COMMENT MONTER L'ANTENNE BT-151

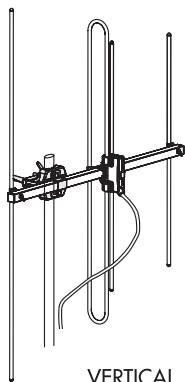
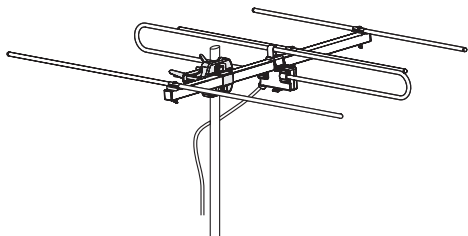


CÓMO CONECTAR EL CABLE COAXIAL EN LA CAJA DEL SIMETRIZADOR
HOW TO CONNECT THE COAXIAL CABLE TO THE MATCHING TRANSFORMER
COMMENT RELIER LE CÂBLE COAXIAL DANS LE BOÎTIER DU SYMÉTRISEUR



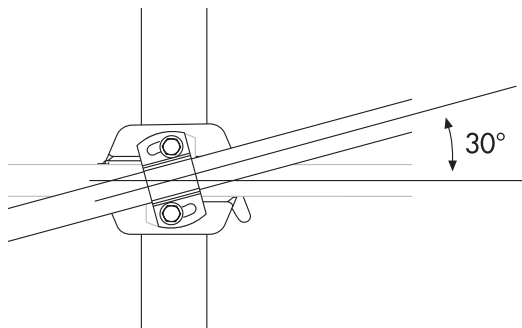
MONTAJE DE LA POLARIDAD HORIZONTAL O VERTICAL
MOUNTING IN EITHER HORIZONTAL OR VERTICAL POLARITY
MONTAGE EN HORIZONTAL OU VERTICAL

HORIZONTAL



VERTICAL

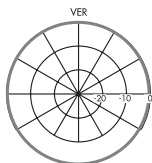
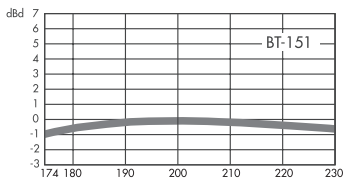
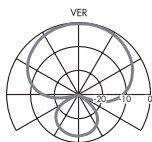
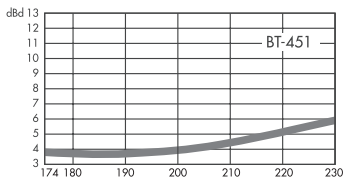
AJUSTE DEL ÁNGULO DE ELEVACIÓN
ELEVATION ANGLE ADJUSTMENT
RÉGLAGE DE L'ANGLE D'ÉLEVATION



CURVA DE GANANCIA Y DIAGRAMAS DE RADIACIÓN

GAIN AND RADIATION GRAPHICS

COURBE DU GAIN ET DIAGRAMME DE RAYONNEMENT



Especificaciones sujetas a modificación sin previo aviso
Specifications subject to modifications without prior notice
Les spécifications sont soumises à de possible modifications sans avis préalable



www.alcadelectronics.com

ALCAD Electronics, S.L.

Pol. Ind. Arreche-Ugalde, 1
Apdo. 455 | 20305 IRUN - Spain
Tel. (+34) 943 63 96 60
info@alcad.net