

FITUP

Pied TV de table universel



ERARD®

FiTUP

Pied TV de table universel

Remplace tout pied d'origine



Permet de positionner
une barre son sous l'écran

2 Tailles pour s'adapter à tous les écrans de 20" à 65"



FiTUP XL



FiTUP L

FiTUP L


Ref. **035300**

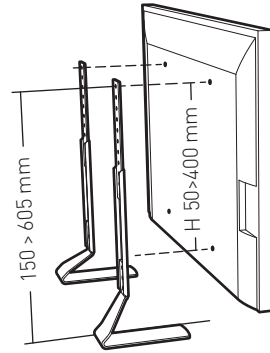
GENCOD 318528 035300 2

- S'adapte à tous les écrans de 20" à 50"
- Hauteur de l'écran réglable
- Charge maximale : 20 kg
- Acier, épaisseur 5 mm
- Peinture Epoxy silver et noire

L 20"-50"
51-127 cm

MAXI : 20 KG / EPAISSEUR 50MM

 VESA L50... x H50>400



FiTUP XL

Ref. **035310**

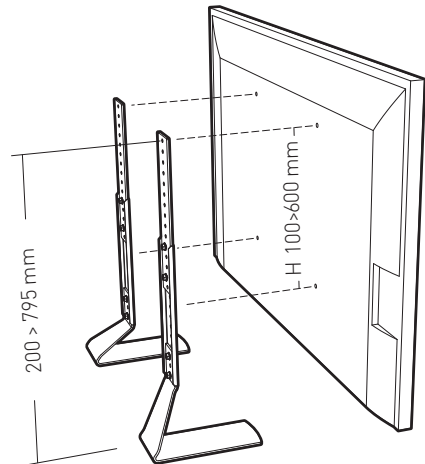
GENCOD 318528 035310 1

- S'adapte à tous les écrans de 40" à 65"
- Hauteur de l'écran réglable
- Charge maximale : 30 kg
- Acier, épaisseur 5 mm
- Peinture Epoxy silver et noire

XL 40"-65"
102-165cm

MAXI : 30 KG / EPAISSEUR 50MM

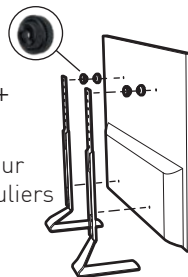
 VESA L100... x H100>600



OPTION

KIT TV ADAPT+
REF : 049592

Kit d'adaptation pour
écrans à dos irréguliers



GARANTIE 10 ans

ORIGINE
FRANCE
GARANTIE

BYCert. 6164725



**Catalogues Supports et Meubles
pour écrans plats**

Mounts and furniture for flat
screens Catalogue
Katalog Halterungen und Möbel für
Flachbildschirme



**Catalogue Systèmes de fixations
pour antennes et paraboles**

Mounting systems for antennas
and satellite dishes Catalogue
Katalog Befestigungssysteme für
Antennen und Satellitenschüsseln



**Catalogue Systèmes de Connexion
Grand Public et Professionnels**

Connection systems catalogue
Katalog für Anschluss-Systeme



Catalogue ERARD Pro

ERARD Pro Catalogue
Katalog Erard Pro

ERARD®

ACCESSOIRES **ESSENTIELS**
POUR MATÉRIELS AUDIO VIDÉO

Mail : infos@erard.fr / www.erard.com / Tél : +33 (0)4 72 46 16 26 / Fax : +33 (0)4 72 46 16 22

N° intracommunautaire : FR 81 403 591 415
Z.I. de Chavanoz / 4 route de la Plaine / 38230 CHAVANOZ / FRANCE

