



# TRIAX

revendeur Installateur : <https://geosat.fr>  
Tel : 0825564636  
message@geosat.fr  
L'assistance technique de Geosat est réservée  
exclusivement aux clients de la boutique GEOSAT

connecting the future



## Gamme TEOC GigaKit

TRIAX Ethernet sur Coax - Distribution simple de TV&Data

Créez un réseau Gigabit point à point ou point à multipoint sur des câbles coaxiaux existants

### Le choix intelligent

Profitez d'un Ethernet rapide, stable, fiable dans la maison en utilisant le câble coaxial TV et les points TV existants.

### Boostez les réseaux de divertissement à domicile

Les ordinateurs portables, les téléviseurs connectés et les consoles de jeux nécessitent tous une connexion rapide et une connexion haut débit fiable pour maximiser leur potentiel. TRIAX TEOC GigaKit utilise la technologie G.hn pour une meilleure expérience de streaming.

### Technologie G.hn

G.hn est une norme de l'UIT utilisée pour fournir du haut débit sur câblage existant. Avec la croissance des exigences imposées aux réseaux de divertissement à domicile, la technologie TEOC permet des niveaux de performances que les solutions Wi-Fi sont souvent incapables de fournir.

### Adieu les points morts du Wi-Fi

Connectez avec Ethernet sur coax les endroits que le Wi-Fi ne peut pas atteindre. Le TEOC GigaKit permet un Ethernet rapide et puissant avec un signal dans les pièces éloignées du routeur, séparées par des murs épais ou isolés des ondes. Idéal pour les personnes sensibles aux ondes.

### Parfait pour les installations MDU

Surmontez la congestion de la bande passante dans les MDU.

### Simple à installer grâce à la technologie Plug & Play

Un seul bouton pour coupler des appareils.



# GigaKit TEoC

## Kit point à point

Code de pièce : TR310500

### Aucun nouveau câble requis

- Créez un réseau de données à haut débit en utilisant les câbles coaxiaux TV. Moins de perturbations pour vos clients.

### Restez connecté grâce à la connectivité filaire

- Pour un réseau Gigabit rapide, stable et fiable. De nombreux appareils dotés d'une connexion Wi-Fi intégrée peuvent souffrir de problèmes de connectivité car trop éloigné du routeur. TEoC GigaKit offre des vitesses de routeur rapide et facile sans installer de nouveau câblage.

### Immunisé contre les interférences

Les câbles coaxiaux TV blindés ne sont pas affectés par les appareils dans la maison.

### Réduire la mise en mémoire tampon

Téléchargements et partage de contenu plus rapides (y compris le contenu HD et 4K) vers d'autres appareils sur le réseau domestique.

### Transmet le signal de télévision terrestre

- TEoC GigaKit permet à la fois à la télévision et aux données d'être transportés simultanément via le réseau coaxial.

### Connectez un Point d'accès Wi-Fi

Augmentez la couverture autour de la maison et éliminez les points sans du Wi-Fi.

### Jeux en ligne

- Une connexion rapide et stable avec une latence plus faible crée une expérience plus immersive pour les joueurs avec un jeu plus fluide et des temps de réponse plus rapides.

### Prend en charge les longs parcours de câbles

Accès hors de portée du Wi-Fi ou du câble CAT6a.

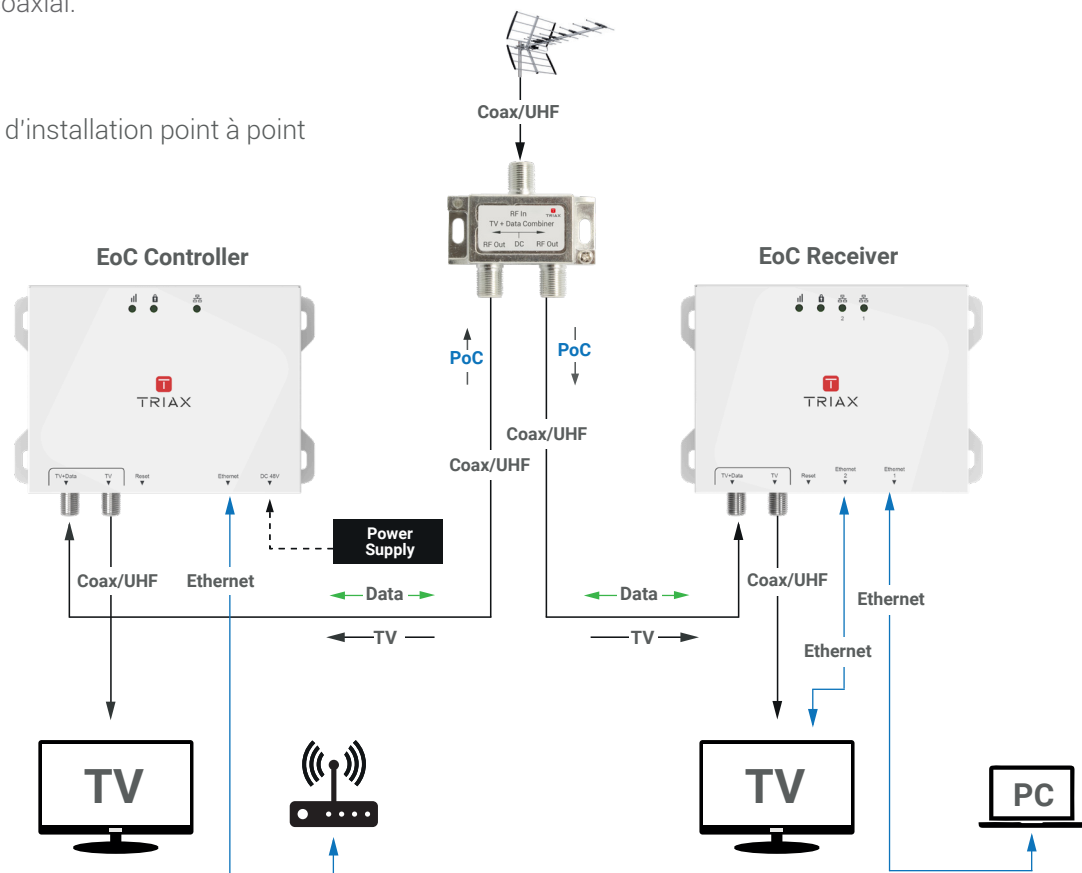
### Gagnez du temps

- Libérez rapidement la puissance des câbles coaxiaux existants. Configuration plug & play et terminaison de câble facile à installer.

### Facilement extensible

- Créez ou utilisez un réseau de base, puis ajoutez simplement les éléments requis avec le nombre de récepteurs suffisants pour une couverture complète de la maison. Jusqu'à 7 points TV peuvent être pris en charge à partir d'un seul contrôleur pour une connectivité haut débit rapide et fiable

Exemple typique d'installation point à point



Connectez un point d'accès Wi-Fi pour le Wi-Fi dans la chambre à n'importe quelle pièce via Coax

Le kit TEoC GigaKit point à point Ethernet sur Coax comprend :  
1 x contrôleur, 1 x récepteur PoC, Le coupleur TV+Data, 1 x PSU 48V pour PoC (Power over Coax).  
Récepteurs TEoC supplémentaires requis pour étendre le réseau.

Le coupleur TV+Data est utilisé avec GigaKit pour distribuer le signal TV dans le réseau.  
Ajoutez/connectez simplement un point d'accès Wi-Fi au récepteur TEoC pour une connexion Wi-Fi améliorée dans la pièce

# Récepteur TEoC PLUS

## Étendez votre kit Gigabit (kit point à point)

Code de pièce : TR310502

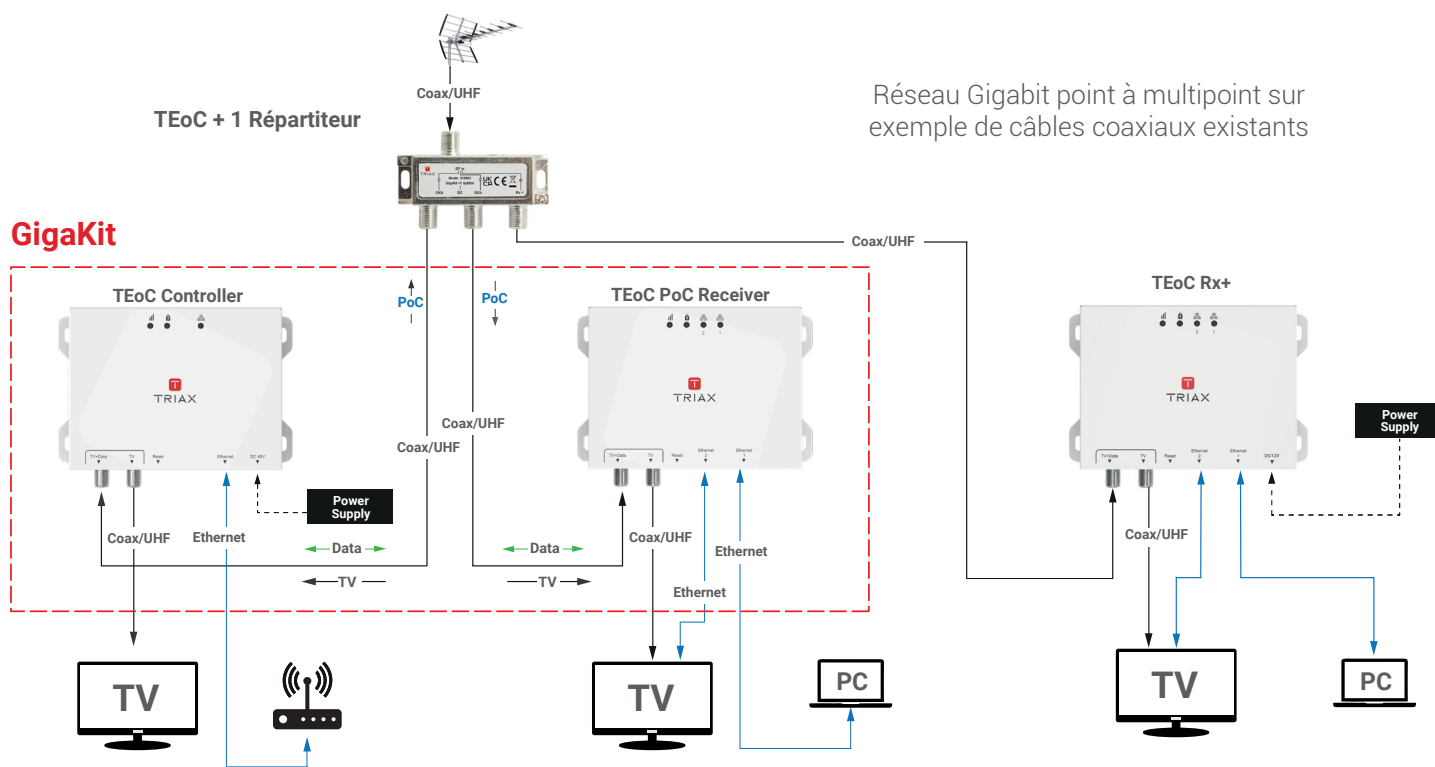
### À utiliser avec TEoC GigaKit et répartiteur TEoC

Développez votre kit point à point TEoC GigaKit (TR310500) avec le récepteur TEoC Plus (TR310502) pour augmenter votre installation jusqu'à 7 points (lorsqu'il est utilisé avec le répartiteur TEoC correspondant), pour créer un réseau Gigabit multipoint sur câbles coaxiaux

- Simple à installer grâce à la technologie Plug & Play
- Connectez les endroits que le Wi-Fi ne peut pas atteindre
- Pour TV&Data sur câble coaxial
- Bloc d'alimentation inclus

Choisissez parmi les répartiteurs TEoC suivants (vendus séparément) en fonction des exigences d'installation :

Répartiteur TEoC pour 1 extension TEoC Plus : TR310503  
Répartiteur TEoC pour 2 extensions TEoC Plus : TR310504  
Répartiteur TEoC pour 6 extensions TEoC Plus : TR310505



Connectez un point d'accès Wi-Fi pour le Wi-Fi dans la chambre à n'importe quelle pièce via Coax  
Nécessite TEoC + Répartiteur – vendu séparément – versions disponibles +1, +2, +6 Répartiteurs

L'installation du TEoC GigaKit TR310500 peut être étendue à l'aide Des produits suivants (vendus séparément) :

Récepteur TEoC Plus TR310502	TEoC + 2 Répartiteurs TR310504
TEoC + 1 Répartiteur TR310503	TEoC + 6 Répartiteurs TR310505

Le récepteur TEoC PLUS comprend : 1 x récepteur TEoC Plus, 1 x bloc d'alimentation, 1 x guide rapide



# TRIAX

connecting the future

- Prix compétitif pour l'installation
- Gain de temps – faites plus de travail
- Simple à installer – une seule pression sur un bouton pour appairer
- Connecteur de type F
- Installation Plug & Play – aucun paramétrage requis
- Flux robuste et fiable
- Portée supérieure à celle du CAT6
- Couverture Wi-Fi facile à étendre : il suffit d'ajouter des répéteurs WI-FI
- Conception compacte – facile à dissimuler derrière un téléviseur
- Produit de qualité
- Économies de coûts grâce à la réutilisation des câbles existants
- Installation propre – pas de perçage
- Pas de nouveaux câbles disgracieux
- Connexion Ethernet câblée
- Flux robuste et fiable
- Faible latence pour les jeux
- Meilleure couverture Wi-Fi – en ajoutant simplement un répéteur
- Maintenir les services de télévision existants
- Continuité de fonctionnement pour l'installation

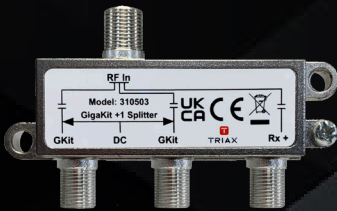
## 1 Gbit/s sur les câbles coaxiaux existants



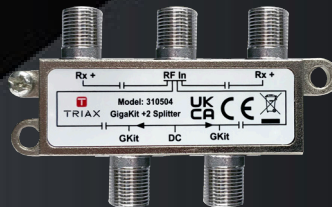
TEoC GigaKit (Point à Point)



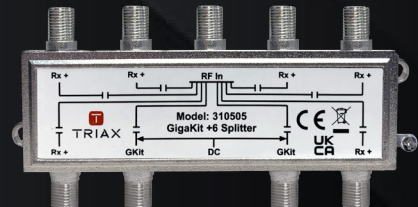
Récepteur TEOC Plus



TEoC+1 répartiteur



TEoC +2 répartiteurs



TEoC +6 répartiteurs

