

## > KIT PRÉAMPLIFICATEUR

## ET PRÉAMPLI SEUL

Usage intérieur  
et extérieur



LED

**NOUVEAU**



**5G**  
FILTRE LTE

Kit préampli + alim	VKA 126	VKA 101				
Référence	0145259R13	0145179R13				
Filtre	5G	5G				
Préamplificateur	CAM 126	CAM 136	CAM 136FM+DAB	CAS 2933 SÉLECTIF		
Référence	0145257R13	0145177R13	0145297R13	0145289R13		
Nbre d'entrées	1	1	2		1	
Bandes	UHF	UHF	FM / DAB / UHF		UHF C21-29 / C33-48	
Fréquences (MHz)	470-694	470-694	88-108	174-240	470-694	
Gain (dB)	6-26	16-36	0-15	0-15	16-36	
Facteur de bruit (dB)	2,6	< 3	< 3,5	< 4,5	< 4	
Alimentation DC	24V	24V	24V		24V	

## > PRÉAMPLIFICATEUR TER 4 SORTIES

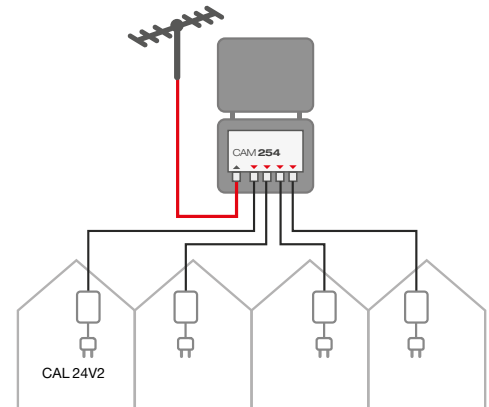
**5G**  
FILTRE LTE



Minicollectif  
avec 1 seule antenne TNT  
pour 2 à 4 logements

- Alimentation 24V (CAL24V2 non incluse)
- 1 entrée > 4 sorties
- UHF C21-48
- Gain réglable 5 à 25dB

CAM 254 **5G** Ref 0145262R13 x1



## > ALIMENTATION

**+** Montage mural ou sur rail DIN



CAL 24V2 Ref 0145032R13 x1

Alimentation 24V - 85 mA  
2 Sorties



- Compacte
- Facile à intégrer dans les Coffrets de Communication
- Protégée contre les coupe-circuits



VAL 202ST Ref 0144900R13 x1

Alimentation 12V - 400 mA  
1 entrée Sat+Ter - 1 sortie



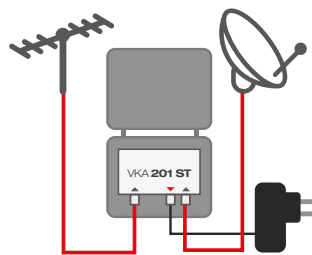
> KIT PRÉAMPLIFICATEUR SAT+TER

**NOUVEAU**

**5G**  
FILTRE LTE

**VKA 202 ST 5G**

- Couplage Satellite & Terrestre
- Alimentation 12V



Usage extérieur



Modèle	VKA 202ST 5G	
Référence	0145291R13	
Nbre d'entrées	2	
Bandes	UHF	SAT
Fréquences (MHz)	470-694	250-2150
Gain (dB)	10 à 30	-1.5
Facteur de bruit (dB)	< 3	< 3
Alimentation DC	12V	

> FILTRE & RÉJECTEUR



**5G**  
FILTRE LTE




Boîtier zamac



**NOUVEAU**

Réjecteur LTE 700 avec passage DC

CRJ 48 **5G** Ref 0145252R13  x1



Boîtier de mât étanche

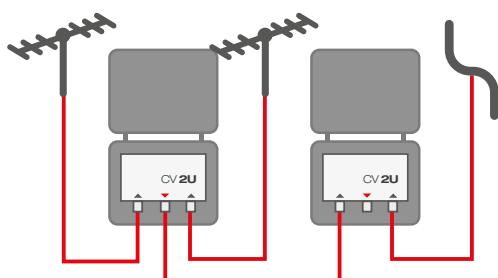


Filtre UHF - Réjection VHF + LTE 700

CFU 2148E **5G** Ref 0145237R13  x1

sans passage DC

> COUPLEUR PASSIF



Nom	CV2U	
Référence	0145198R13	
Nbre d'entrées	2	
Bandes	FM-VHF-UHF	UHF
Fréquences (MHz)	47-862	470-862
DC power pass	Oui	Oui
Pertes (dB)	4,5	4,5